

ТИПОВАЯ ТЕХНОЛОГИЧЕСКАЯ КАРТА (ТТК)
БЕТОНИРОВАНИЕ И ВЫДЕРЖИВАНИЕ БЕТОНА В ТЕПЛЯКАХ

1. Область применения

1.1. Технологическая карта разработана на бетонирование и выдерживание бетона в зимних условиях в тепляках.

1.2. Зимними условиями считаются условия, при которых среднесуточная температура наружного воздуха ниже 5 °С и минимальная суточная температура ниже 0 °С.

1.3. Сущность метода бетонирования в тепляках заключается в создании вокруг возводимой конструкции замкнутого объема - тепляка, т.е. временного сооружения, в котором поддерживаются положительная температура не ниже +5 °С на уровне низа возводимой конструкции. Принципиальная схема выдерживания бетона в тепляке приведена на рис. 1.

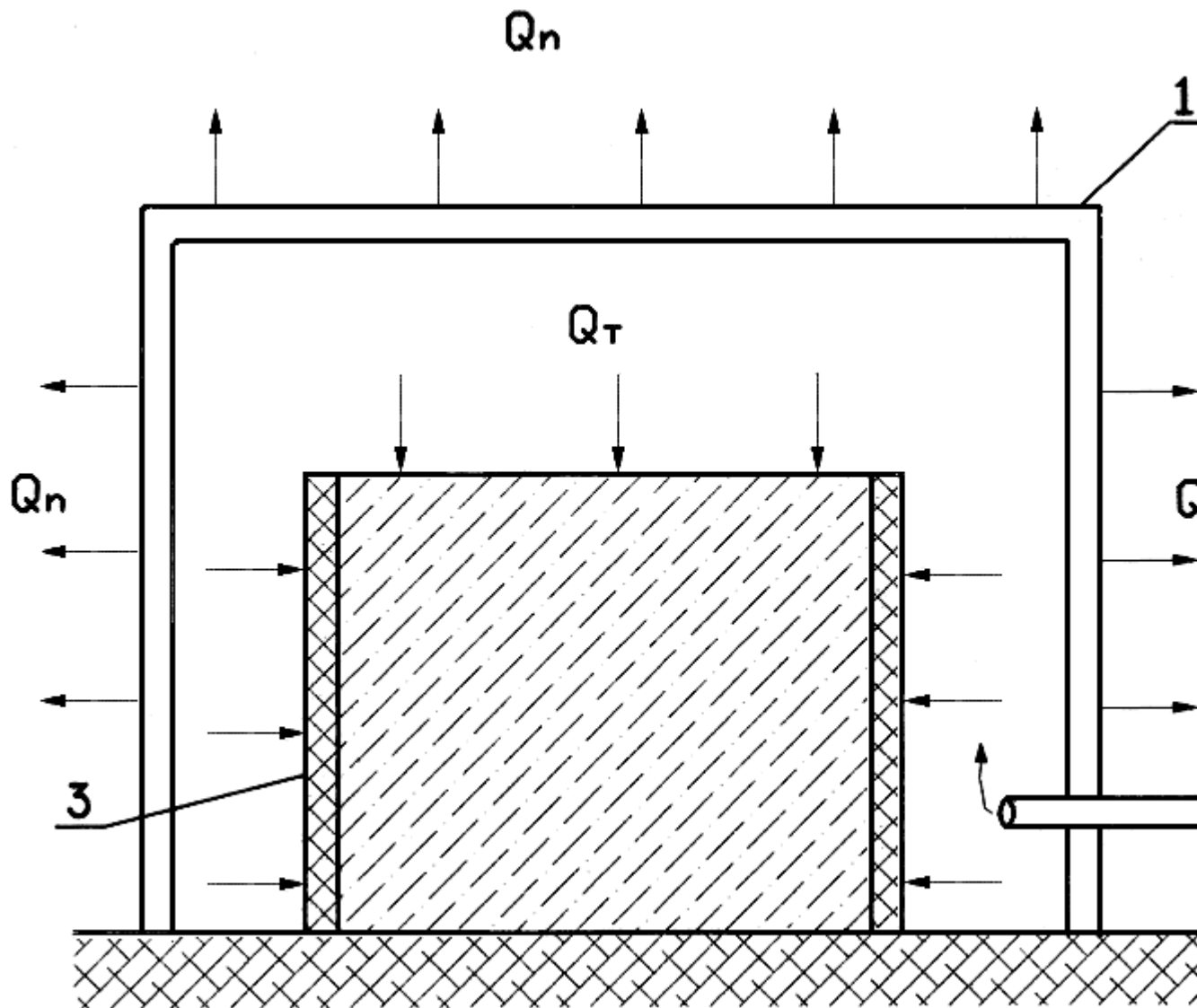


Рис.1 Принципиальная схема выдерживания бетона в тепляке

ЭКСПЛИКАЦИЯ	
1	Конструкция тепляка
2	Воздуховод (паропровод)
3	Возводимая конструкция
4	Воздухонагреватель
5	Слой утеплителя

1.4. Метод бетонирования в тепляках рекомендуется использовать при возведении конструкций нулевого цикла, а также некоторых конструкций надземной части зданий и сооружений в тех случаях, когда другие методы выдерживания бетона технологически не приемлемы, а производство работ на открытом воздухе неэффективно из-за длительных перерывов для обогрева рабочих а также снижения качества бетона при сильных морозах (до-60°С) и ветре.

К достоинствам метода относится его простота, технологичность, отсутствие опасных факторов.

Недостатки метода: большая энергоемкость на обогрев воздуха в тепляке и теплопотери в окружающую среду, дополнительные затраты на устройство тепляка.

1.5. В состав работ, рассматриваемых технологической картой входят:

- расчет параметров выдерживания бетона в тепляке;**
- установка тепляка;**
- установка опалубки, арматуры, укладка бетонной смеси;**
- выдерживание бетона в тепляке;**
- контроль качества и приемка работ.**

1.6. Выдерживание бетона в тепляке выполняют в соответствии с требованиями федеральных и ведомственных нормативных документов, в том числе:

- СНиП 12-01-2004. Организация строительства;**
- СНиП 12-03-2001. Безопасность труда в строительстве. Часть 1. Общие требования;**
- СНиП 12-04-2002. Безопасность труда в строительстве. Часть 2. Строительное производство.**
- "Руководство по производству бетонных работ в зимних условиях, районах Дальнего Востока, Сибири и Крайнего Севера". Москва, Стройиздат, 1982 ;**
- "Руководство по производству бетонных работ". Москва, Стройиздат, 1975;**
- "Руководство по контролю качества строительно-монтажных работ", Спб, 1998.**

2. Организация и технология выполнения работ

2.1. До начала устройства работ по бетонированию в тепляке необходимо:

- выполнить и принять нижележащие конструкции;
- подготовить оборудование, инструмент, приспособления, инвентарь;
- доставить на рабочее место материалы и изделия,
- проинструктировать рабочих по охране труда и пожарной безопасности;
- ознакомить исполнителей с технологией и организацией работ.

2.2. Возведение конструкций в тепляках выполняют в следующем порядке:

- выбирают конструкцию и рассчитывают параметры выдерживания бетона в тепляке;
- устанавливают тепляк;
- устанавливают опалубку и монтируют арматуру;
- приготавливают и транспортируют бетонную смесь;
- укладывают бетонную смесь;
- выдерживают бетон в тепляке;
- контролируют качество и производят приемку работ.

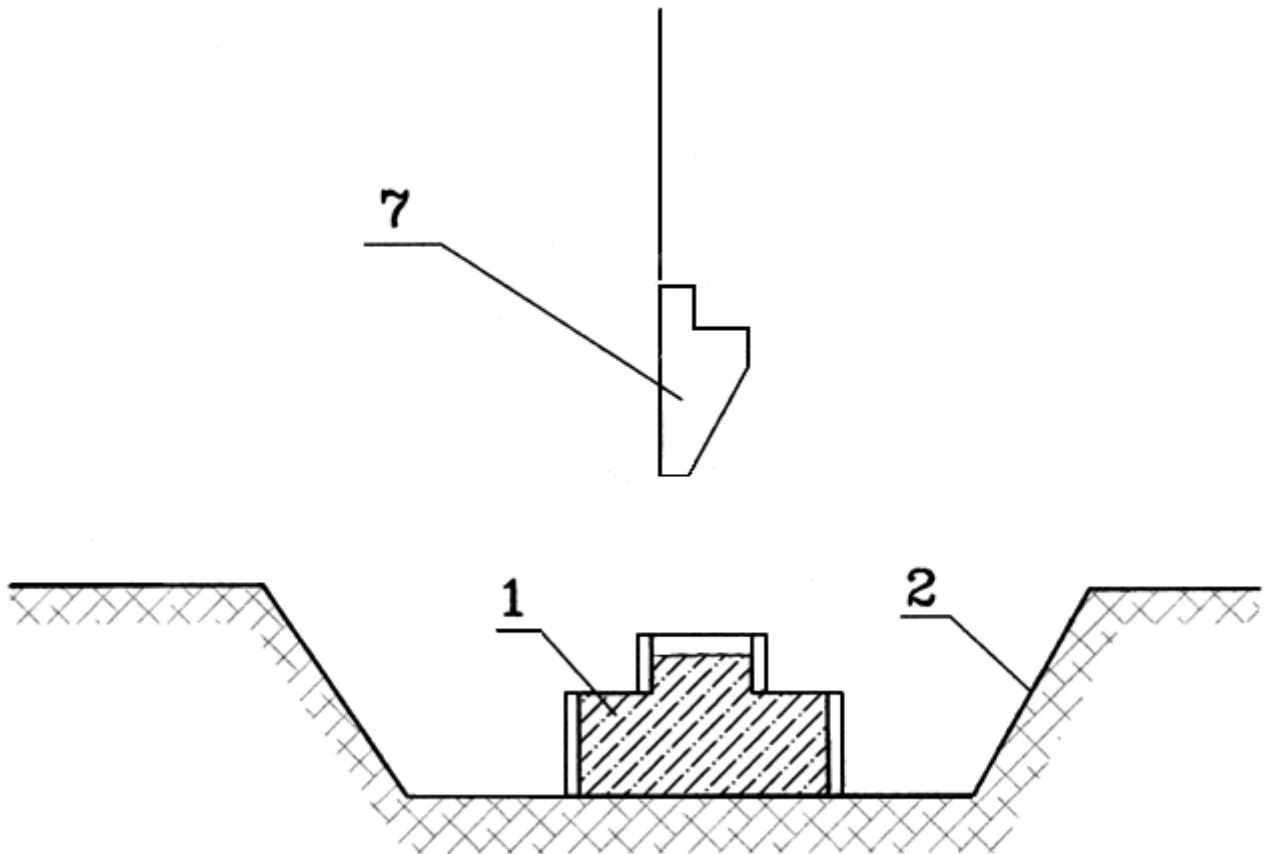
2.3. Тепляки представляют собой временные отапливаемые помещения для установки опалубки, монтажа арматуры, укладки бетонной смеси и выдерживания бетона в зимних условиях. Тепляки могут служить также для защиты рабочих от воздействия отрицательных температур воздуха и сильных ветров.

2.4. По габаритам, конструкции и способам укладки в них бетонной смеси применяют тепляки следующих типов:

- малые (например, брезентовые тенты или палатки), в которых укладка смеси производится средствами механизации, расположенными вне тепляка;
- объемные, внутри которых размещаются средства механизированной укладки смеси и обеспечен въезд автотранспорта;

- передвижные, перемещаемые вдоль бетонируемых протяженных конструкций (например, ленточных фундаментов, подпольных каналов);
- подвесные для возведения каркасных конструкций,
- высотных железобетонных сооружений (например, дымовых труб, силосов и др.).

2.5. Малые брезентовые тепляки (рис.2) могут применяться при бетонировании конструкций нулевого цикла с небольшими размерами в плане (например, фундаменты под колонны и оборудование). В этом случае предварительный отогрев промороженного основания, опалубки и арматуры производят в тепляке, на время механизированной укладки бетонной смеси тент снимают, по окончании бетонирования его снова устанавливают и выдерживают в тепляке бетон до приобретения им заданной прочности (рис.2).



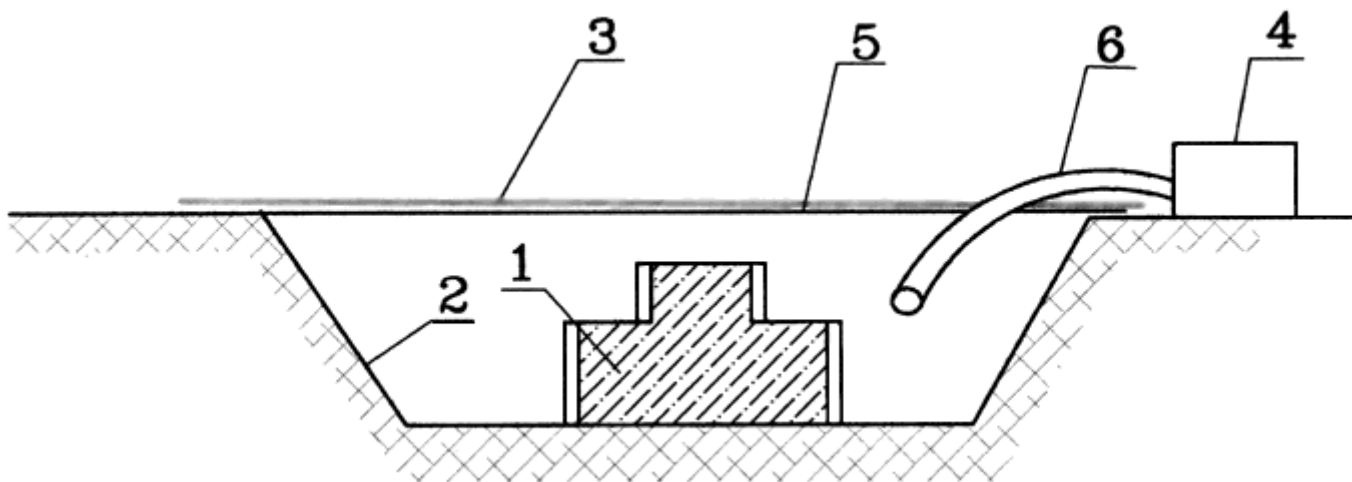


Рис.2 Выдерживание бетона в малом тепляке под брезентовым тентом

а) - бетонирование конструкции; б) - укрытие забетонированной конструкции

ЭКСПЛИКАЦИЯ	
1	Бетонируемый фундамент
2	Котлован
3	Брезентовый тент
4	Теплогенератор
5	Каркас
5	Воздуховод
7	Бункер

2.6. Для бетонирования плитных конструкций применяют малый тепляк в виде отдельных полотнищ, которые укладывают на предварительно установленный каркас по мере бетонирования (рис. 3).

а)

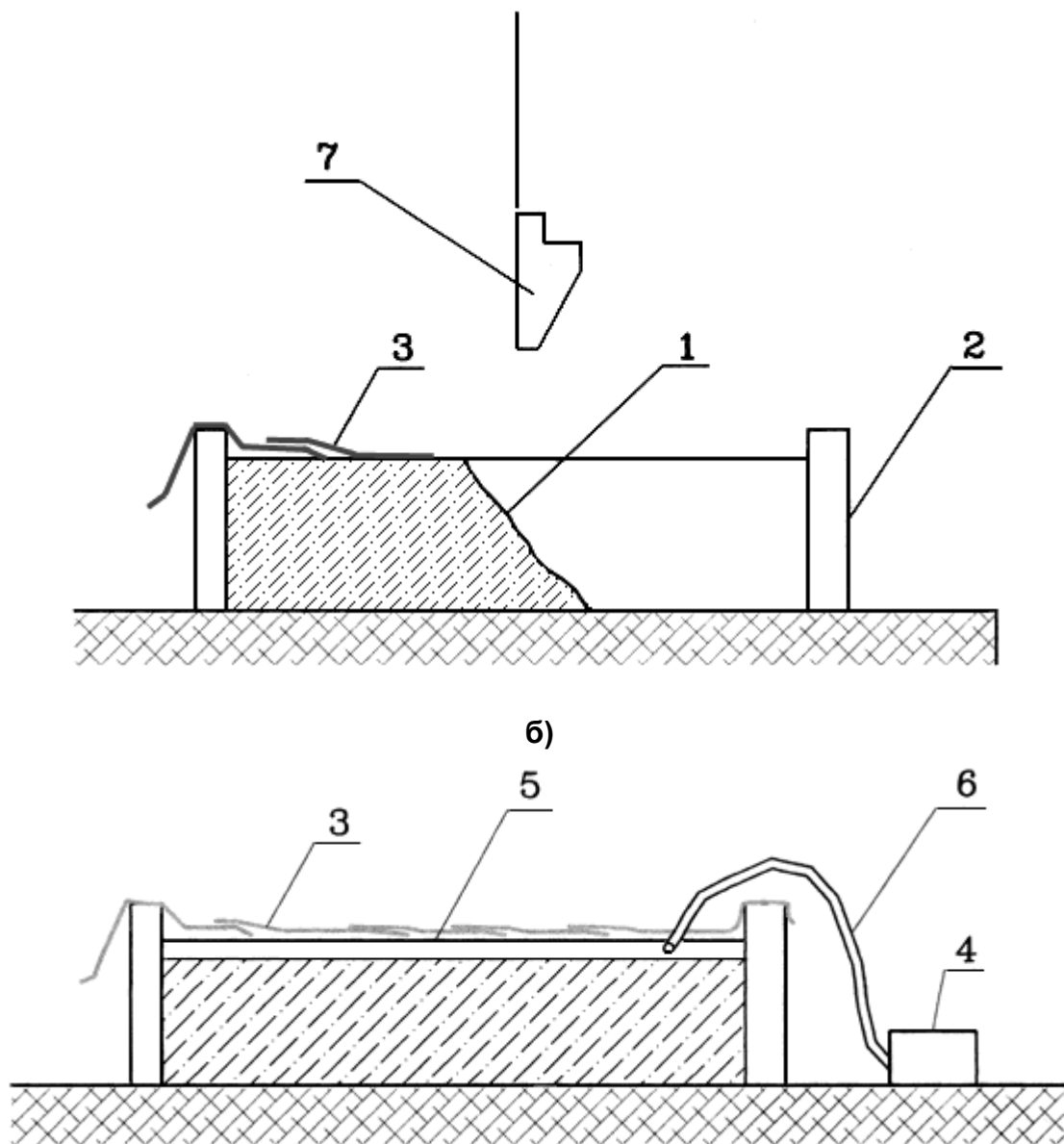


Рис.3 Выдерживание фундаментной плиты в малом тепляке

а) - бетонирование конструкции с частичным укрытием бетонной смеси; б) - укрытие забетонированной конструкции и подача теплоносителя

ЭКСПЛИКАЦИЯ	
1	Бетонируемый фундамент
2	Опалубка
3	Брезентовый тент

4	Теплогенератор
5	Каркас
5	Воздуховод
7	Бункер

2.7. При наличии в верхней части малого тепляка открывающегося проема достаточных размеров малый тепляк на время бетонирования можно не снимать, а подавать бетонную смесь через проем краном с помощью бункера (рис. 4).

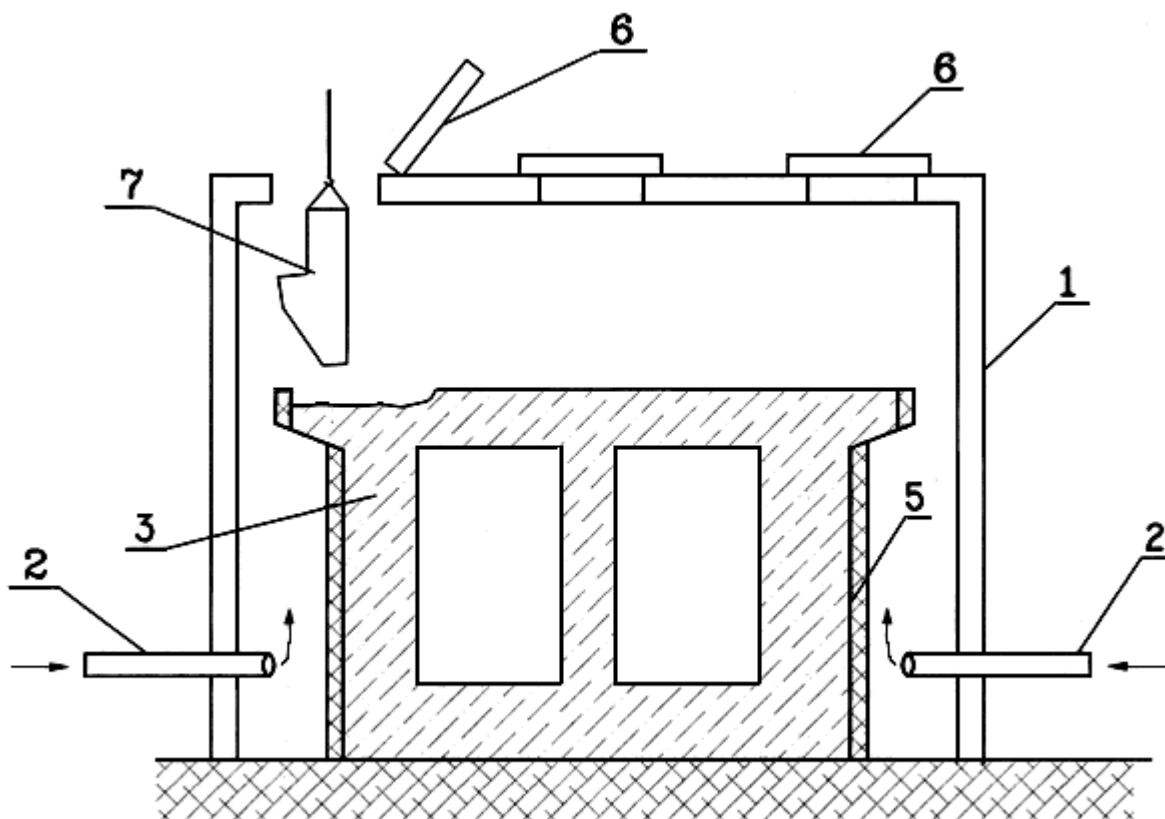


Рис.4 Тепляк с проемами в покрытии

ЭКСПЛИКАЦИЯ	
1	Конструкция тепляка

2	Воздуховод (паропровод)
3	Возводимая конструкция
4	Воздухонагреватель
5	Слой утеплителя
5	Съемная крышка
7	Бункер

2.8. Малый тепляк без проема в верхней части можно не снимать при подаче бетонной смеси автобетононасосом через боковой (дверной) проем (рис. 5).

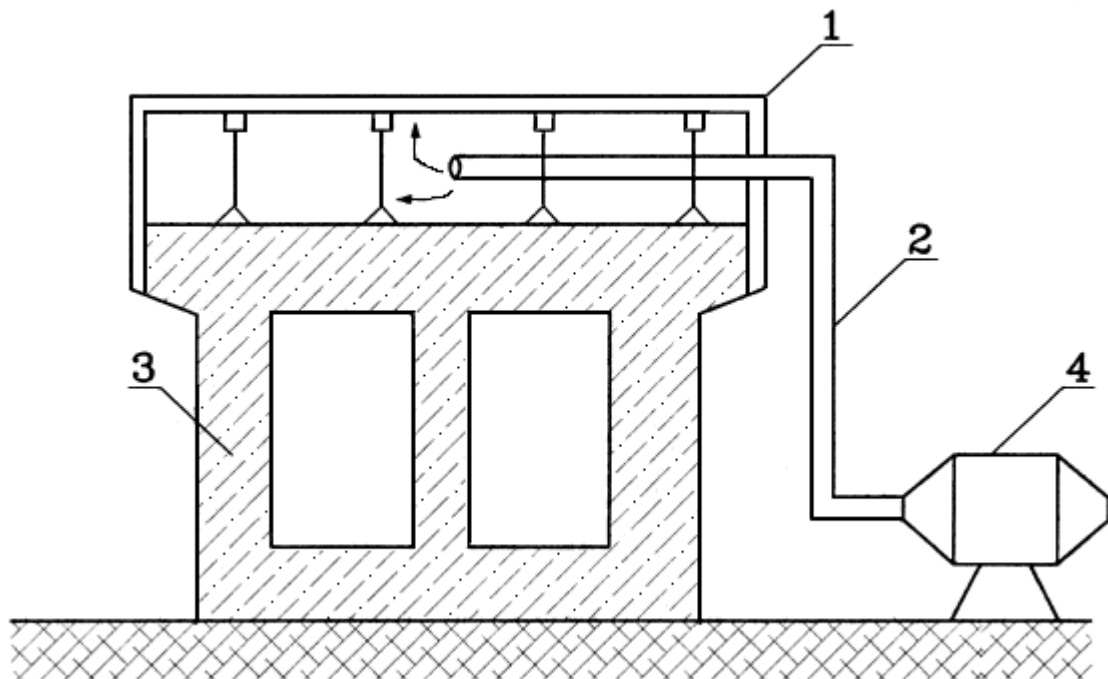


Рис.5 Тепляк над плитой покрытия

ЭКСПЛИКАЦИЯ	
1	Конструкция тепляка
2	Воздуховод (паропровод)

3	Возводимая конструкция
4	Воздуонагреватель
5	Слой утеплителя
5	Съемная крышка
7	Бункер

В условиях температур наружного воздуха ниже минус 25 °С рекомендуется для уменьшения теплотерь устраивать оболочку из двух слоев с воздушным зазором между ними.

2.9. В качестве тепляка может использоваться конструкция возводимого сооружения, утепленная снаружи (рис. 6)

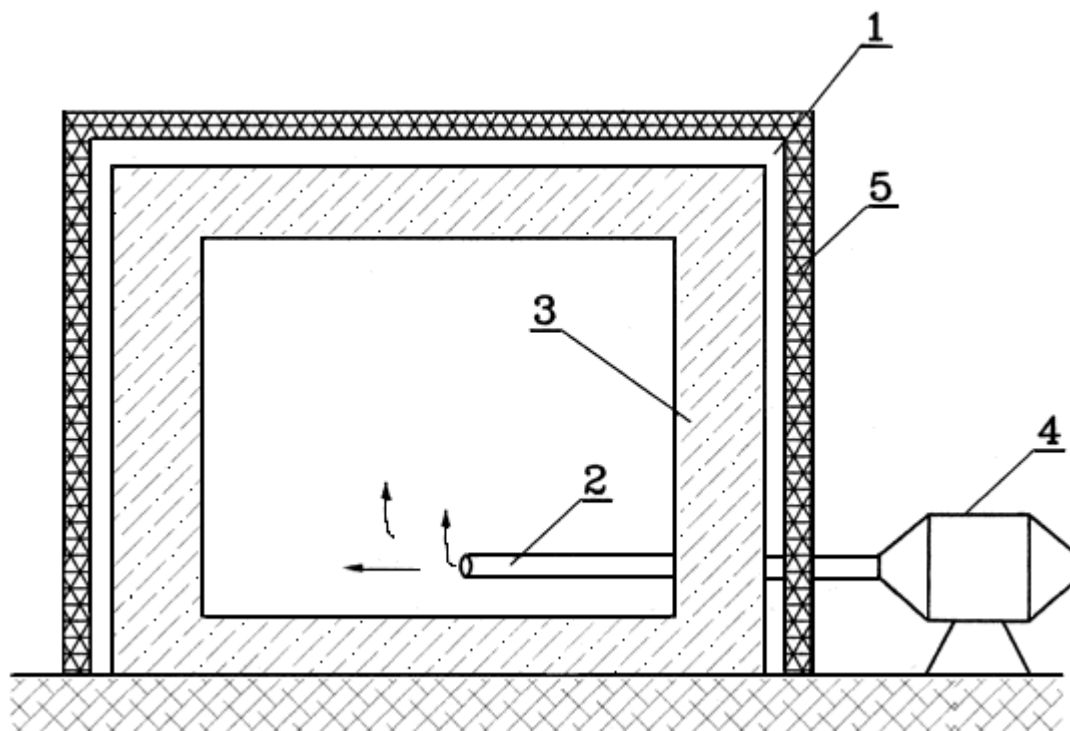


Рис.6 Возводимое сооружение

ЭКСПЛИКАЦИЯ

1	Конструкция тепляка
2	Воздуховод (паропровод)
3	Возводимая конструкция
4	Воздухонагреватель
5	Слой утеплителя

2.10. Объемные тепляки могут быть каркасными и воздухоопорными. Воздухоопорные тепляки (рис. 7,8) представляют собой оболочки из полимерной армированной ткани, внутри которых поддерживается избыточное давление воздуха в пределах 0,004- 0,006 МПа, обеспечивающее проектное положение оболочки. Оболочки выполняются в виде купола или в форме полуцилиндра со сферическими торцами.

Конструктивные схемы воздухоопорных тепляков

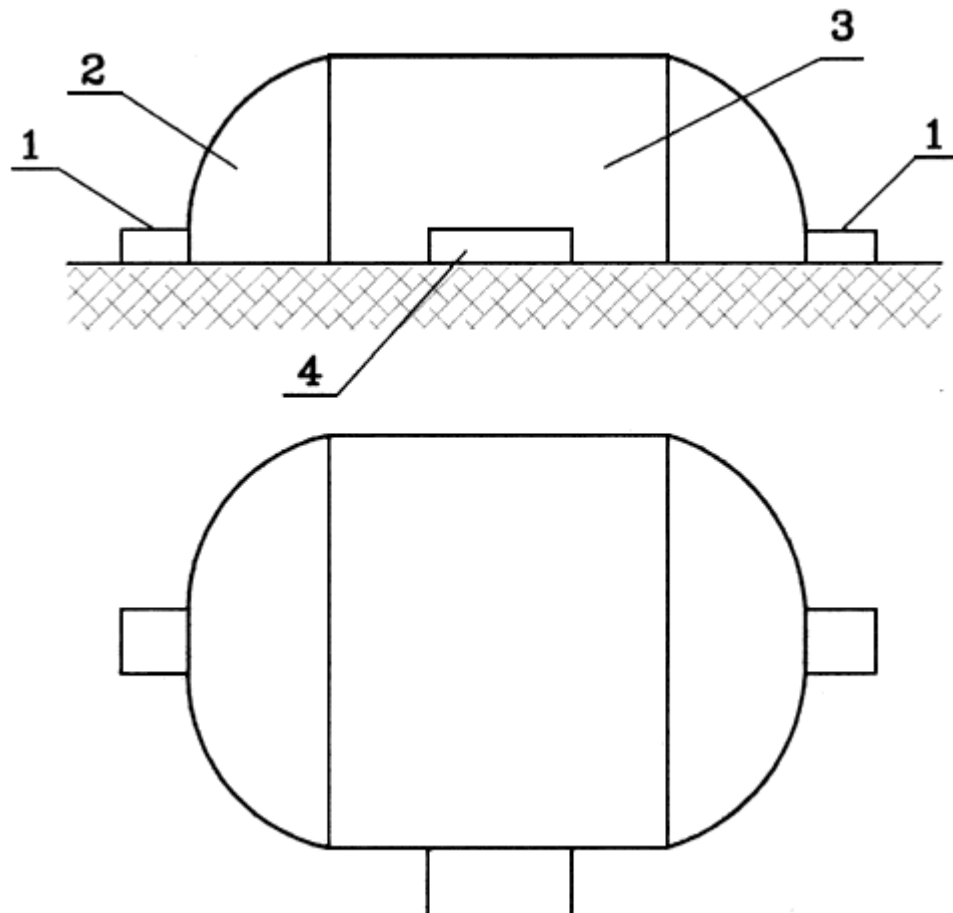


Рис.7 Полуцилиндр со сферическими концами

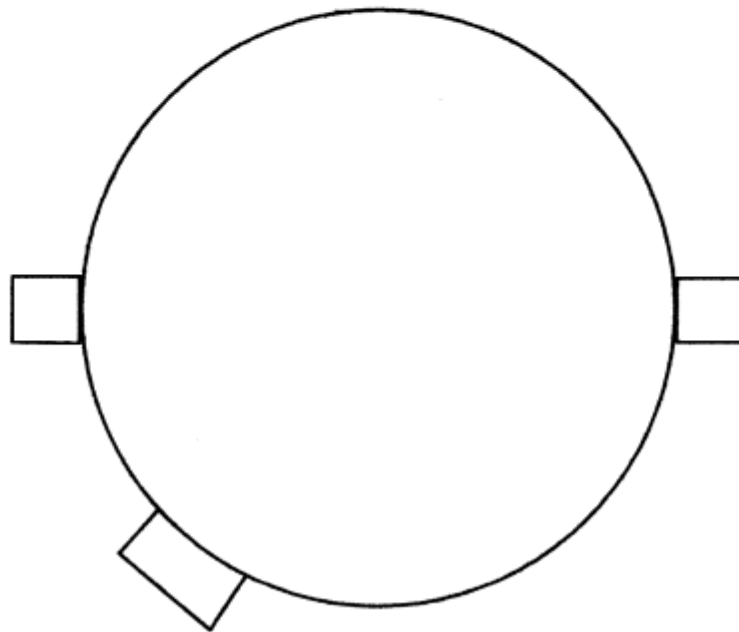
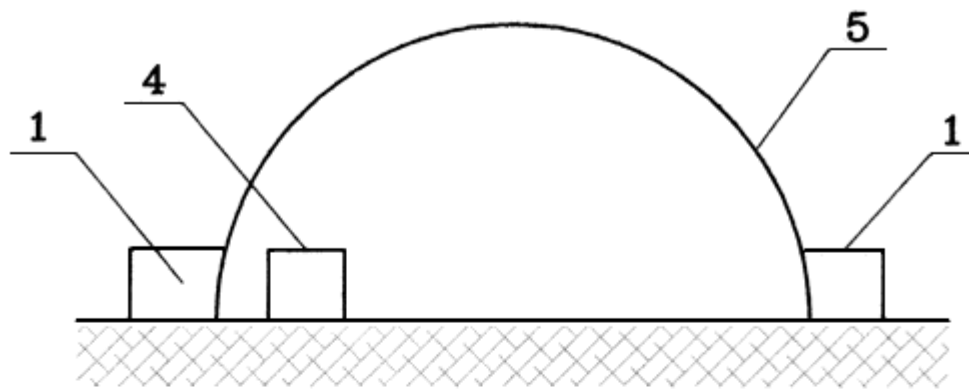


Рис.8 Купол

ЭКСПЛИКАЦИЯ	
1	Шлюз
2	Сферический торец
3	Полуцилиндрическая оболочка
4	Машинное отделение

5	Купол

Для въезда в тепляк автомашин и строительных механизмов предусматриваются шлюзы. Нагнетание воздуха в оболочку осуществляется с помощью вентиляционных установок с использованием для подогрева воздуха пара или электроэнергии. Устройства для подогрева и нагнетания воздуха в тепляк располагают в отдельном помещении (машинном отделении), примыкающем к воздухоопорной оболочке.

2.11. Оболочку крепят к грунту анкерами или балластом, уложенным по контуру на ее края.

Преимуществом воздухоопорных тепляков являются многооборотчиваемость, простота, быстрота и малая трудоемкость монтажа и демонтажа, малая транспортная масса.

2.12. Для объемных тепляков каркасной конструкции могут быть использованы инвентарные сборно-разборные здания с металлическим каркасом с утепленным стеновым ограждением.

Здания собираются на болтах. При пролете 12 м высота составляет 6 м, при пролете 18 м высота - 8,4 м, длина - любая с шагом 6 м.

Для въезда и выезда автомашин и строительных механизмов в торцах тепляков каркасной конструкции следует предусматривать шлюзы.

2.13. Передвижные тепляки применяют для бетонирования протяженных конструкций - ленточных фундаментов, монолитных каналов подземных коммуникаций.

Передвижные тепляки устраивают с легким металлическим каркасом, обтянутым тканевым материалом. Тепляк перемещают по направляющим с помощью лебедки или тягача. В тепляке производят, как правило, бетонирование захватки и выдерживание бетона, установку опалубки и арматуры, распалубку захватки осуществляют вне тепляка. Подачу бетонной смеси в тепляк рекомендуется осуществлять по схеме "кран-бункер" через открываемые на время бетонирования проемы в покрытии.

2.14. Укладка и уплотнение бетонной смеси в тепляках должны производиться механизированно с максимально возможным приближением к технологии бетонирования в летних условиях: с подачей бетонной смеси в опалубку по схеме "кран-бункер", с помощью лотков или секционных питателей, с применением бетононасосов.

2.15. При бетонировании по схеме "кран-бункер" габариты тепляка должны позволять въезд внутрь самосвалов и работу внутри тепляка самоходного стрелового крана.

Примерная схема укладки бетонной смеси в конструкцию нулевого цикла в воздухопорном тепляке по схеме "кран-бункер" приведена на рис. 9.

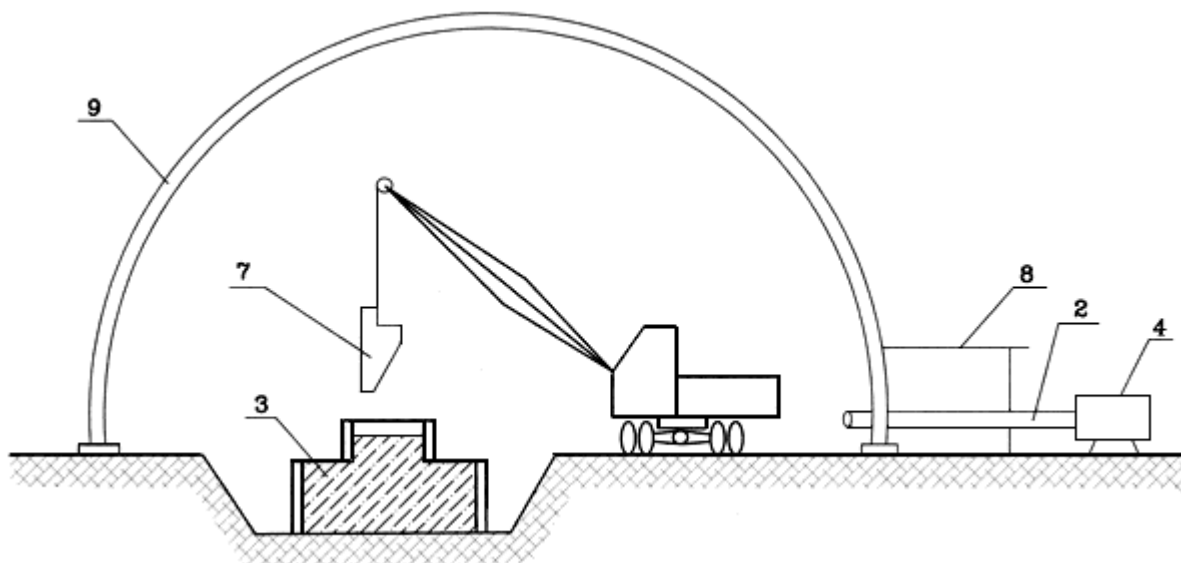


Рис.9 Бетонирование в воздухопорном тепляке

ЭКСПЛИКАЦИЯ	
1	Конструкция тепляка
2	Воздуховод (паропровод)
3	Возводимая конструкция
4	Воздухонагреватель
5	Слой утеплителя
6	Съемная крышка
7	Бункер
8	Шлюз (тамбур)
9	Полуцилиндрическая мягкая оболочка

2.16. При подаче бетонной смеси в опалубку с помощью ленточных транспортеров или секционных питателей применяют бункер для бетонной смеси или тракторный бетоноукладчик с ленточным транспортером и опрокидным ковшом, которые в летнем исполнении должны размещаться в тепляках. В случае использования этих механизмов в зимнем исполнении их можно располагать вне тепляка с транспортированием смеси в тепляках транспортером или питателем через проем в ограждении.

2.17. При подаче бетонной смеси автобетононасосом или стационарным бетономестом стационарным бетононасосом он может размещаться как внутри, так и вне тепляка.

2.18. Укладка бетонной смеси в зимних условиях (в малых тепляках) выполняется с соблюдением следующих требований. Промерзшие в основании бетон, скала, пучинистые и сезонно-мерзлые грунты отогревают на глубину 300+500 мм и защищают от промерзания до укладки бетонной смеси. Отогрев оснований выполняют в тепляках. При этом важно обеспечить сохранение качества старого бетона и скалы.

2.19. Допускается укладка бетонной смеси на мерзлые неотогретые непучинистые грунты и старый бетон, если к началу выдерживания в тепляке, а также в процессе выдерживания не произойдет замерзания бетона.

2.20. Арматура диаметром более 25 мм и из прокатных профилей, а также крупные закладные детали при температуре наружного воздуха ниже минус 10 градусов С отогревают до положительной температуры горячим воздухом или индукционным методом.

2.21. Перед укладкой бетонной смеси основание, опалубку и арматуру очищают от снега и наледи. Бетонная смесь должна укладываться непрерывно, узким фронтом и слоями максимально возможной толщины, чтобы обеспечить минимальное ее охлаждение. В ходе бетонирования температура на поверхности бетона к концу вибрирования должна быть не ниже 2°C. Температуру бетона измеряют на глубине 5 см после укладки каждого слоя.

2.22. После окончания бетонирования конструкции или ее части открытые поверхности бетона немедленно укрывают малым тепляком.

2.23. Установка арматуры, укладка бетонной смеси в объемных тепляках выполняется при температуре не ниже 5 °С так же, как и в обычных условиях.

2.24. В тепляках необходимо поддерживать, как правило, температуру воздуха на уровне низа бетонируемой конструкции не ниже 5 °С.

Для снижения энергетических затрат при выдерживании бетона с противоморозными добавками или при прогреве бетона допускается

поддержание в тепляке температуры ниже 0 °С, но обеспечивающей достаточно высокую производительность труда, высокое качество укладки и уплотнения бетонной смеси и необходимую интенсивность твердения бетона.

2.25. Для поддержания требуемой температуры воздуха в тепляках рекомендуется использовать воздухоподогреватели, работающие на жидком топливе. Для создания достаточно равномерной температуры в объемных тепляках необходимо размещать воздухоподогреватели равномерно по периметру внутреннего пространства тепляка и направлять теплый воздух вниз либо устанавливать воздухоподогреватели в одной месте и подавать теплый воздух в другие зоны тепляка по воздуховодам, сшитым из ткани.

При въезде внутрь объемного тепляка автомашины и работе в нем строительных механизмов с двигателями внутреннего сгорания кратность воздухообмена должна соответствовать требованиям действующих санитарных норм.

Для поддержания в тепляках требуемой температуры возможно применение пара или электроэнергии.

2.26. Продолжительность выдерживания бетона в тепляке следует определять по графикам на рис.10.

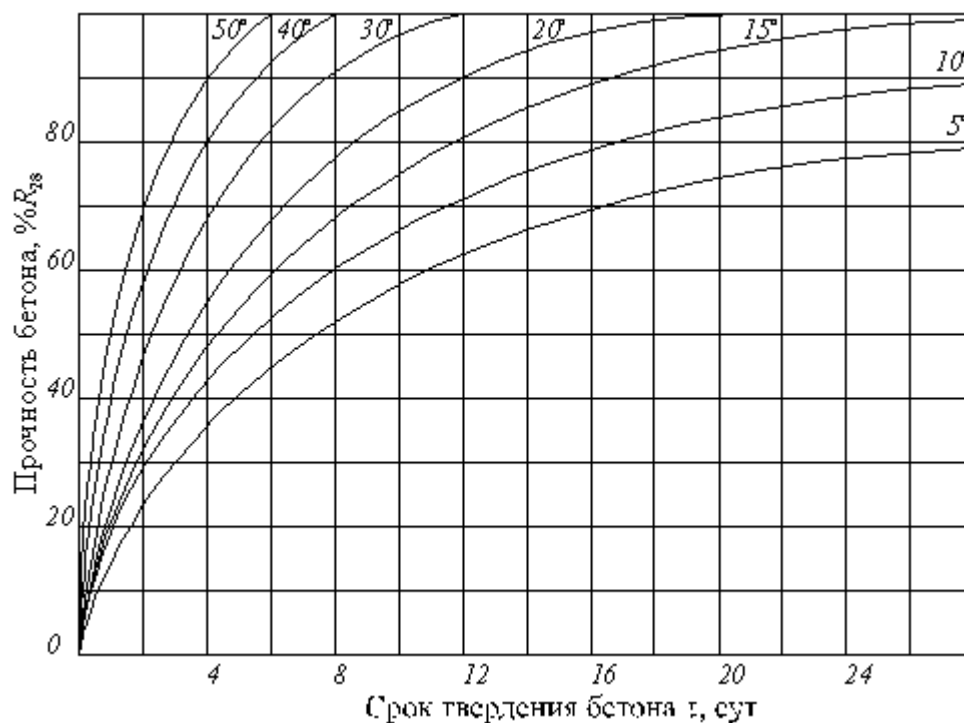


Рис. 10. График нарастания прочности бетона на портландцементе М400, М500

2.27. Мощность для восполнения теплопотерь через ограждение тепляка и в грунт определяется по формуле

$$Q = m(t_{\text{в}} - t_{\text{н.в.}})(F_{\text{б}}K_{\text{б}} + F_{\text{г}}K_{\text{г}})10^{-3}, \text{ кВт},$$

Где m - коэффициент, учитывающий теплопотери через щели и проемы,
 $m = 1,2$;

$t_{\text{в}}$ - температура воздуха в тепляке (средняя по высоте), $t_{\text{в}} = 5^{\circ}\text{C}$;

$t_{\text{н.в.}}$ - расчетная температура наружного воздуха;

$F_{\text{б}}, K_{\text{б}}$ - площадь брезентового ограждения и коэффициент его теплопередачи;

$F_{\text{г}}, K_{\text{г}}$ - площадь основания тепляка и коэффициент теплопередачи грунта,
 $K_{\text{г}} = 0,5 \text{ Вт}/(\text{м}^2\text{°C})$

q - теплопотери, кВт.

2.28. Температуру бетона в процессе выдерживания в тепляке измеряют: каждые два часа - в первые сутки; каждые 4 часа в последующие трое суток; 1 раз в смену в остальное время остывания.

2.29. Для снижения энергозатрат можно выдерживать бетон комбинированным способом: тепляк+противоморозные добавки; тепляк + электропрогрев бетона при которых температура в тепляке по окончании бетонирования может быть ниже 0°C .

2.30. Распалубливание несущих бетонных и железобетонных конструкций следует производить после достижения бетоном прочности, приведенной в табл. 1.

Таблица 1. Распалубочная прочность несущих конструкций после выдерживания в тепляке

Конструкции	Прочность бетона (%) проектной) при фактической нагрузке	
	свыше 70 % расчетной	менее 70% расчетной
С напрягаемой арматурой	100	80
Находящиеся в мерзлом грунте	100	70+85

Несущие длиной менее 6 м	100	70
Несущие длиной 6 м и более	100	80
Плиты пролетов до 3 м	100	70

2.31. При невозможности обеспечить требуемую прочность бетона к моменту загрузки конструкции нормативной нагрузкой допускается при соответствующем технико-экономическом обосновании применение класса бетона, увеличенного на одну ступень.

2.32. Прочность бетона перед распалубливанием должна быть подтверждена испытаниями.

3. Требования к качеству и приемке работ

3.1. При выдерживании бетона в зимних условиях в тепляке осуществляется производственный контроль качества, который включает:

- входной контроль материалов для приготовления бетонной смеси, арматуры и закладных деталей, теплоизоляционных материалов;
- операционный контроль выполнения железобетонных работ и режима выдерживания бетона методом термоса,
- приемочный контроль выполненных работ.

На всех этапах работ производится инспекционный контроль представителями технического надзора заказчика.

3.2. Входной контроль качества материалов, полуфабрикатов, изделий и деталей заключается в проверке внешним осмотром их соответствия ГОСТам, ТУ, требованиям проекта, паспортам, сертификатам, подтверждающим качество их изготовления, комплектности и соответствия их рабочим чертежам. При входном контроле проверяют также соблюдение правил разгрузки и хранения. Входной контроль выполняет линейный персонал при поступлении материалов, конструкций, изделий на строительную площадку.

3.3. Операционный контроль должен осуществляться в ходе выполнения железобетонных работ и обеспечивать своевременное выявление дефектов и принятие мер по их устранению и предупреждению. При операционном контроле проверяют соответствие выполняемых работ рабочему проекту и нормативным требованиям.

Основные задачи операционного контроля:

- соблюдение технологии выполнения железобетонных работ;
- обеспечение соответствия выполняемых работ проекту и требованиям нормативных документов;
- своевременное выявление дефектов, причин их возникновения и принятие мер по их устранению;
- выполнение последующих операций после устранения всех дефектов, допущенных в предыдущих процессах;
- повышение ответственности непосредственных исполнителей за качество выполняемых ими работ.

3.4. При укладке бетонной смеси необходимо контролировать:

- качество бетонной смеси;
- правила выгрузки и распределения бетонной смеси;
- температуру бетонной смеси;
- режим уплотнения бетонной смеси;
- порядок бетонирования и обеспечение монолитности конструкции;
- своевременность и правильность отбора проб для изготовления контрольных образцов бетона.

3.4. При укладке и уплотнении бетонной смеси, укладываемой в зимних условиях в тепляке, следует выполнять требования, приведенные в табл. 3.1.

Таблица 3.1. Технические требования при укладке бетонной смеси

Технические требования	Предельные отклонения, мм	Контроль (метод, объем)
Температура бетонной смеси на выходе из смесителя: Только с добавкой П с другими добавками	Не более 15°C Не более 30°C	Измерительный, при приготовлении каждой партии
Подвижность бетонной смеси	5+6 см	Стандартный конус, в каждой партии
Высота свободного сбрасывания бетонной смеси	Не более 1 м	Измерительный, во время укладки
Толщина	180 мм	Визуально, при

укладываемых слоев бетонной смеси		бетонировании
Шаг перестановки глубинных вибраторов	1,5 радиуса действия - 40+50 см	Измерительный, при бетонировании
Время уплотнения глубинным вибратором на одной стоянке	12+17 с	Измерительный, при бетонировании
Скорость передвижения виброрейки по поверхности плиты	0,5+1,0 м/мин	Измерительный, при бетонировании
Время укладки бетонной смеси С добавкой только П С другими добавками	Не более 45+50 мин. Не более 120 мин.	Измерительный, при бетонировании
Температура уложенной бетонной смеси к началу термообработки	Не менее 0°C	Измерительный, по окончании бетонирования

3.5. При выдерживании бетона в тепляке контролируют:

- поддержание температурно-влажностного режима;
- предохранение твердеющего бетона от механических повреждений;
- время выдерживания бетона.

3.6. Технические требования при выдерживании бетона в тепляке приведены в табл. 3.2.

Таблица 3.2. Технические требования при выдерживании бетона в тепляке

Технические требования	Величина параметра	Контроль (метод, объем)
1. Температура наружного воздуха	Не более 5°C среднесуточная, не более 0°C минимальная	Измерительный, до начала выдерживания
2. Температура бетона в процессе выдерживания в тепляке	Не менее 5°C на уровне верха тепляка	Измерительный, через 2 час первые, каждые 2 сутки; каждые 4 часа в последующие трое суток, 1 раз в смену в последующем

3. Прочность бетона к концу выдерживания	Не менее критической	Измерительный по ГОСТ 18105-86*
4. Время выдерживания бетона	До набора заданной прочности	Измерительный при выдерживании бетона
5. Прочность бетона монолитных и сборно-монолитных конструкций к моменту замерзания:		
для бетона без противоморозных добавок: конструкций, эксплуатирующихся внутри зданий, фундаментов под оборудование, не подвергающихся динамическим воздействиям, подземных конструкций	Не менее 5 МПа	Измерительный по ГОСТ 18105-86, журнал работ
для бетона без противоморозных добавок: конструкций, подвергающихся атмосферным воздействиям в процессе эксплуатации, для класса:	Не менее, % проектной прочности:	Измерительный по ГОСТ 18105-86, журнал работ
В7,5В10	50	
В12,5В25	40	
В30 и выше	30	
для бетона без противоморозных добавок: конструкций, подвергающихся по окончании выдерживания переменному замораживанию и	70	Измерительный по ГОСТ 18105-86, журнал работ

оттаиванию в водонасыщенном состоянии или расположенных в зоне сезонного оттаивания вечномерзлых грунтов при условии введения в бетон воздухововлекающих или газообразующих ПАВ		
в преднапряженных конструкциях	80	Измерительный по ГОСТ 18105-86, журнал работ
для бетона с противоморозными добавками	К моменту охлаждения бетона до температуры, на которую рассчитано количество добавок, не менее 20 % проектной прочности	Измерительный по ГОСТ 18105-86, журнал работ
6. Загрузка конструкций расчетной нагрузкой допускается после достижения бетоном прочности	Не менее 100 % проектной	Измерительный, 2 раза в смену, журнал работ
7. Температура воды и бетонной смеси на выходе из смесителя, приготовленной: на портландцементе, шлакопортландцементе, пуццолановом портландцементе марок ниже М600	Воды не более 70°С, смеси не более 35°С	Измерительный, в местах, определенных ППР, журнал работ
на быстротвердеющем портландцементе и портландцементе марки М600 и выше	Воды не более 60 °С, смеси не более 30 °С	Измерительный, в местах, определенных ППР, журнал работ
на глиноземистом портландцементе	Воды не более 40°С ,	Измерительный, в местах, определенных

	смеси не более 25 °С	ППР, журнал работ
8. Температура в процессе выдерживания и тепловой обработки для бетона на	Определяется расчетом, но не выше, °С:	Измерительный, через каждые 2 ч, журнал работ
портландцементе	80	
шлакопортландцементе	90	
9. Скорость подъема температуры при тепловой обработке бетона: для конструкций с модулем поверхности: до 4 от 5 до 10 св. 10 для стыков	Не более, °С/ч: 5 10 15 20	Измерительный, журнал работ
10. Скорость остывания бетона по окончании тепловой обработки для конструкций с модулем поверхности: до 4 от 5 до 10 св. 10	Определяется расчетом Не более 5 °С/ч Не более 10°С /ч	Измерительный, журнал работ
11. Разность температур наружных слоев бетона и воздуха при распалубке с коэффициентом армирования до 1 %, до 3 % и более 3 % должна быть соответственно для конструкций с модулем поверхности: от 2 до 5 св. 5	Не более 20, 30, 40 °С Не более 30, 40, 50 °С	Измерительный, журнал работ

3.6. Контроль качества бетона предусматривает проверку соответствия фактической прочности бетона на сжатие в конструкции проектной и заданной в сроки промежуточного контроля. Прочность при сжатии бетона следует проверять испытанием контрольных образцов-кубов размерами 100×100×100 мм по ГОСТ 10180-90. Образцы для испытаний изготавливают из проб применяемой бетонной смеси. Пробы отбирают на месте приготовления бетонной смеси и непосредственно на месте бетонирования.

На месте бетонирования должно отбираться не менее двух проб. Из каждой пробы изготавливают по одной серии контрольных образцов (в серии не менее трех образцов). Контрольные образцы бетонируют в стальных съемных формах, соответствующих ГОСТ 22685-89. Перед бетонированием внутренние поверхности форм смазывают. Бетонную смесь в формы укладывают сразу же после отбора пробы с уплотнением штыкованием или вибрированием. Контрольные образцы хранят в условиях твердения бетона конструкции. Распалубливают образцы после выдерживания конструкции.

Сроки испытания контрольных образцов назначаются строительной лабораторией с учетом достижения к моменту испытаний проектной прочности. Образцы, хранящиеся на морозе, перед испытанием надлежит выдерживать в течение 2+4 часов при температуре 15+20 °С. Промежуточный контроль производят после снижения температуры до расчетной конечной.

3.7. При приемке выдержанной конструкции проверяют:

- соответствие конструкции рабочим чертежам;
- соответствие качества бетона проекту;
- качество применяемых в конструкции материалов, полуфабрикатов и изделий.

3.8. Требования, предъявляемым к законченной конструкции приведены в табл. 3.3.

Таблица 3.3. Требования к выполненным железобетонным конструкциям

Технические требования	Предельные отклонения, мм	Контроль (метод, объем)
Отклонения вертикальных поверхностей на всю высоту выверяемого участка	20+10	Измерительный, не менее 5 измерений
Отклонения горизонтальных плоскостей на всю длину выверяемого участка	20	Измерительный, не менее 5 измерений
Местные неровности поверхности	5	Измерительный

бетона при проверке двухметровой рейкой, кроме опорных поверхностей		, не менее 5 измерений
Длина и пролет элементов	20	Измерительный, не менее 5 измерений
Размер поперечного сечения элементов	+6,-3	Измерительный, не менее 5 измерений

4. Материально-технические ресурсы

Таблица 4.1. Технические характеристики строительных воздухонагревателей

Показатель	УСВ-10	УСВ-30	УСВ-100	УСВ-150	УСВ-200
Теплопроизводительность, кДж\ч	(0.4+0.6) ×100000	(1.25+1.69) ×100000	(4.2+4.6) ×100000	(5.9+6.7) ×100000	(8+8.4) ×100000
Расход топлива, кг\ч	1.3+1.8	4+4.5	11+12	16+18	22+24
Количество нагретого воздуха, м ³ /ч	250	1200	4500	6500	7000
Температура нагрева воздуха, °С	100+130	130+150	90+110	60+70	90+100
Коэффициент полезного действия	0.81	0.86	0.8	0.82	0.85
Масса	30	98	375	625	625

4.1. Потребность в ручном инструменте, приспособлениях и инвентаре для укладки и уплотнения бетонной смеси приведен в табл. 4.2.

Таблица 4.2. Набор инструмента, инвентаря и приспособлений для укладки бетонной смеси

Наименование	Характеристика	Ед.изм.	Кол-во
Виброрейка	ИБ-2	Шт.	1
Трансформатор понижающий	ИБ-10	Шт.	1
Лопата подборочная	ЛП-2	Шт.	1
Гребок металлический		Шт.	1
Кельма для бетонных работ		Шт.	2
Правило	2 м	Шт.	1
Рулетка	РЗ-20	Шт.	1
Термометр технический длина хвостовой части не менее 100 мм	шкала - 10(0)+100(0),	Шт.	2

Светильник на стойке		Шт.	1
Защитное ограждение	ГОСТ 23407	пм	10
Валенки		Пар	Все рабочие
Комбинезоны		Шт.	Все рабочие
Рукавицы рабочие		Пар	Все рабочие
Каски		Шт.	Все рабочие

5. Требования безопасности труда

5.1. При производстве работ по выдерживанию бетона в тепляке следует соблюдать требования СНиП 12-03-2001 "Безопасность труда в строительстве. Часть 1. Общие требования" СНиП 12-04-2002 "Безопасность труда в строительстве. Часть 2. Строительное производство"; ПОТ Р М-012-2000 "Межотраслевые правила по охране труда при работе на высоте"; ППБ 01-03 МЧС РФ "Правила пожарной безопасности в Российской Федерации".

5.2. При выполнении работ в условиях температуры воздуха ниже нуля градусов Цельсия необходимо предусматривать теплые помещения для обогрева рабочих.

5.3. Все рабочие должны быть обеспечены теплой одеждой, валенками и теплыми рукавицами.

5.4. Температура наружного воздуха и сила ветра, при которых необходимо прекращать работу вне помещений, а также продолжительность перерывов для обогрева рабочих устанавливаются в соответствии с трудовым законодательством.

5.5. До начала работ рабочие места и подходы к ним необходимо очистить от посторонних предметов, строительного мусора, снега и льда и при необходимости посыпать их песком.

5.6. Машины, транспортные средства, воздухонагревающие устройства должны использоваться по назначению и применяться в условиях, установленных заводом - изготовителем.

Перечень неисправностей, при которых запрещается эксплуатация средств механизации, определяется согласно документации завода - изготовителя этих средств.

5.6. Техническое обслуживание и ремонт воздухонагревающих устройств следует осуществлять только после остановки и выключения двигателя (привода) при исключении возможности случайного пуска двигателя.

5.7. При техническом обслуживании воздухонагревателей с электроприводом должны быть приняты меры, не допускающие случайной подачи напряжения в соответствии с межотраслевыми правилами по охране труда при эксплуатации электроустановок потребителей.

5.8. Рабочие места при техническом обслуживании и текущем ремонте воздухонагревателей должны быть оборудованы комплектом исправного инструмента, приспособлений, инвентаря, грузоподъемных приспособлений и средств пожаротушения.

5.9. Оставлять без надзора работающие воздухонагреватели не допускается.

5.10. Включение, запуск и работа воздухонагревателей должны производиться лицом, за которым они закреплены и имеющим соответствующий документ на право управления этим средством.

5.11. При использовании воздухонагревателей уровни шума и загазованности на рабочем месте машиниста, а также в зоне работы не должны превышать действующие нормы, а освещенность не должна быть ниже 30 лк.

5.11. Монтаж (демонтаж) воздухонагревателей должен производиться в соответствии с инструкциями завода - изготовителя и под руководством лица, ответственного за исправное состояние машин, или лица, которому подчинены монтажники.

Не допускается выполнять работы по монтажу (демонтажу) воздухонагревателей, устанавливаемых на открытом воздухе в гололедицу, снегопад и при температуре воздуха ниже или при скорости ветра выше пределов, предусмотренных в паспорте машины.